

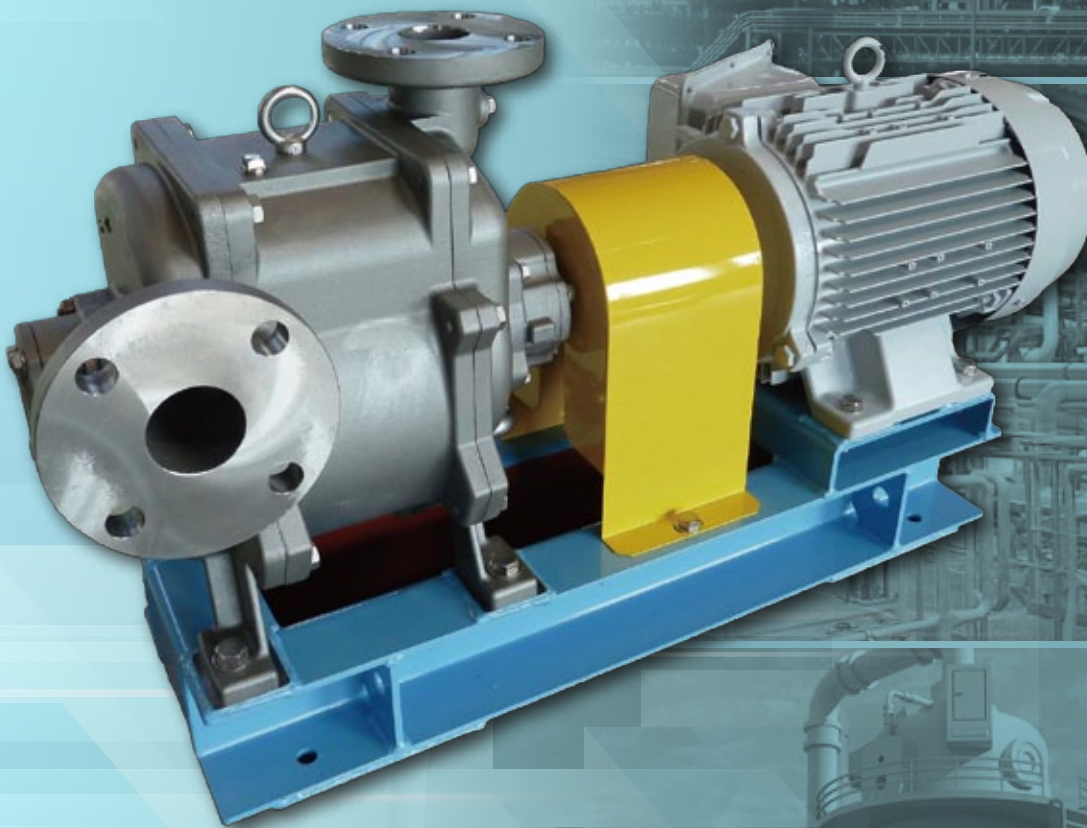


Liquid Ring Vacuum Pump
Low-vibration & Low-noise

液封式真空ポンプ **VZ**
低振動・低騒音

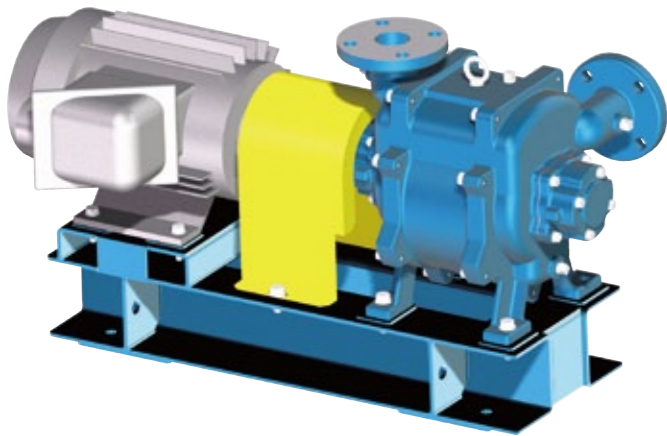
General purpose vacuum pump
with a space-saving and economic design

優れたユーティリティと耐久性を兼ね備えた汎用型真空ポンプ



NEW

Liquid Ring Vacuum Pump 汎用型液封式真空ポンプ VZ



Model Number Designation / 型式説明



Standard Specifications / 標準・準標準仕様

Bore (Inlet×Outlet) 吸込×吐出口径		mm	50×50	65×65	100×100
Applicable Gas and Seal Liquid 取扱気体 封液	Seal Liquid 封液名	Water 水			
	Seal Liquid Temperature 封液温度	13-50 °C			
	Gas 取扱ガス	Air* 空気			
	Gas Temperature 取扱ガス温度	Normal Temperature 常温 (Max.50 °C)			
Structure 構造	Outlet Pressure 吐出圧力	101.3 kPa abs (0 kPa G)			
	Seal Liquid Filling Method 封液注入方式	Pressurized (Self-priming Combined) 圧入 (自吸兼用)			
Pump ポンプ	Seal Liquid Required Pressure 封液所要圧力	0.1 MPa G			
	Outlet Type 吐出口方式	Variable Port (Plate Valve) 可変ポート式 (プレートバルブ)			
	Shaft Seal 軸封	Single Mechanical Seal シングルメカニカルシール			
	Bearing 軸受	Deep Groove Ball Bearing (Shielded Type) 深溝玉軸受 (グリス封入型)			
	Version 区分	Standard 標準	Semi-standard 1 準標準1	Semi-standard 2 準標準2	
	Casing ケーシング	FC200	SCS13	SCS14	
	Port Plate 仕切板	SUS304	SUS304	SUS316	
	Impeller 羽根車	SCS13	SCS13	SCS14	
	Shaft 主軸	SUS420J2	SUS304	SUS316	
	Side Cover サイドカバー	FC200	SCS13	SCS14	
Material 材質	Mechanical Seal メカニカルシール	SUS304 CM+C, NBR	SUS316 CM+C, FKM	SUS316 CM+C, FKM	
	O-ring Oリング	NBR	FKM	FKM	
	Gasket ガasket	TB1215	TB1215	TB1215	
Motor モータ	Type / Pole 形式 / 極数	TEFC (Outdoor) / 4・6-pole 全閉外扇屋外形 / 4・6 極			
	Phase / Voltage 相 / 電圧	50Hz: 3-phase / 200V 60Hz: 3-phase / 200&220V			
Piping Connection 配管との接続		JIS 10K (FF)			

* Please consult with the nearest dealer if using with any gases other than air.
* 取扱気体が空気以外の場合、最寄りの営業店にご相談ください。

Features / 特長

Saving-space Design / 省スペース設計

A revised structure and reduced number of component parts allows for a reduction of overall mass by approximately 10% and a decrease in the size of the pump by approximately 15%. (Based on comparisons with the previous models)

構造を見直し、部品点数の削減により、約10%の質量低減と約15%の縮小化を実現。(当社比平均)

Superior Durability / 優れた耐久性

Use of stainless steel as the material for the impeller and port plates which come into contact with seal liquid greatly increases pump durability.

封液に接する羽根車と仕切板の材質にステンレスを標準採用することで、ポンプの耐久性が向上。

Economic Design / ユーティリティの向上

Seal Liquid Filling Method / 封水注入方式

Compatible with both pressurized and self-priming applications without any need for structural changes.

構造を変更することなく、圧入方式と自吸方式の両方に対応。

Reduction of Seal Liquid Quantities / 封水量の削減

Optimization of seal liquid flow inside the pump allows for an approximately 10% reduction in the quantity of seal liquid. (Based on comparisons with the previous models)

ポンプ内部の封水流れを最適化したことにより、約10%の封水量を削減。(当社比平均)

Anti Cavitation Device / キャビテーションの抑制

Adoption of a cavitation reducer allows for control of cavitation under closed valve operation.

キャビテーションレデュサーの採用により、締切運転時のキャビテーションを抑制。

Applications / 用途

- ・Vacuum Transportation 真空移送
- ・Vacuum Dewatering 真空脱水
- ・Vacuum Drying 真空乾燥
- ・Vacuum Cooling 真空冷却
- ・Distillation, Concentration, Sterilization 蒸留、濃縮、殺菌
- ・Degasification, Impregnation 脱気、含浸
- ・Other various industrial processes 其他、各種産業用プロセスに

Standard Accessories / 標準付属品 (Direct Drive) (駆動完成品)

- ・Common Base 共通ベース
- ・Motor モータ
- ・Coupling 軸継手
- ・Coupling Cover 安全カバー

Optional Accessories / 特別付属品

- ・Companion Flange 吸排気口用相フランジ
- ・Priming Funnel 呼び水漏斗
- ・Temporary Strainer テンポラリストレーナ
- ・Seal Liquid Flow Meter 封液流量計
- ・Separator Tank セパレータータンク
- ・Vacuum Gauge with Cock 真空計及びコック
- ・Gas Ejector ガスエゼクタ
- ・Gas Check Valve ガス入口逆止弁
- ・Seal Liquid Control Valve 封液調整弁
- ・Foundation Bolt 基礎ボルト

Special Specifications / 特殊仕様

Motor モータ	Type 形式	High Efficiency 高効率型 Increased Safety 安全増防爆形 Flameproof Enclosure 耐圧防爆形
	Phase / Voltage 相 / 電圧	50Hz: 3-phase / 400V 60Hz: 3-phase / 400&440V

Model Selection / 製品一覧

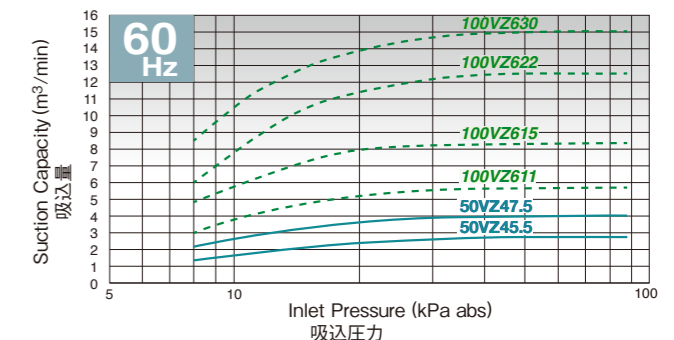
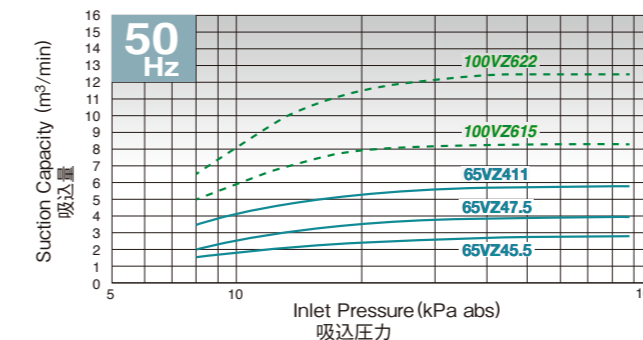
Frequency 周波数 Hz	Bore* 口径 mm	Model 型式	Pump Model ポンプ型式	Motor Output 出力 kW	Pump Speed 回転速度 min ⁻¹	Suction Capacity [Suction Condition] 吸込量 [吸込状態] m ³ /min						Approx. Seal Liquid Flow Rate 概算封水量	
						Inlet Pressure 吸込圧力 kPa abs						Pressurized* 圧入方式 L/min	Self-priming 自吸方式 L/min
						8.0	10.7	14.7	21.3	34.7	88.0		
50	65×65 (40×40/50×50)	65VZ45.5	65EVZ251	5.5	1450	1.55	1.9	2.2	2.45	2.65	2.75	18	18 [21.3kPa abs]
	65×65 (50×50)	65VZ47.5	65EVZ252	7.5		2.0	2.65	3.15	3.55	3.8	3.9	20	20 [34.7kPa abs]
	65×65	65VZ411	65EVZ253	11		3.5	4.25	4.9	5.35	5.7	5.8	25	25 [34.7kPa abs]
	100×100 (80×80)	100VZ615	100EVZ351	15	970	Available in 2014 2014年発売予定です。							
	100×100	100VZ622	100EVZ352	22									
60	50×50 (40×40)	50VZ45.5	50EVZ261	5.5	1750	1.35	1.75	2.1	2.45	2.65	2.75	18	18 [21.3kPa abs]
	50×50	50VZ47.5	50EVZ262	7.5		2.15	2.75	3.25	3.65	3.9	4.0	25	25 [21.3kPa abs]
	100×100 (65×65/80×80)	100VZ611	100EVZ361	11	1150	Available in 2014 2014年発売予定です。							
	100×100 (80×80)	100VZ615	100EVZ362	15									
	100×100	100VZ622	100EVZ363	22									
	100×100	100VZ630	100EVZ352	30									

* Introduction of the optional accessory "companion flange" make it possible to adjust from the standard bore to a size of ().
* The seal liquid required pressure when pressurizing is 0.1 MPa G.
* 特別付属品の「吸排気口用相フランジ」をご使用頂くことで、標準口径から () 内サイズへ調整可能です。
* 圧入時の封液所要圧力は、0.1 MPa Gです。

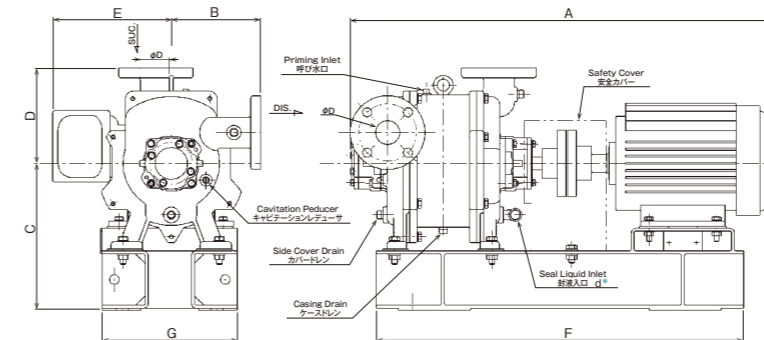
Performance Curves / 性能曲線

The following performance figures are pressurized method examples at a seal liquid temperature of 15°C with suction capacity tolerance of ±10%. The working pressure range for self-priming applications is 8-75 kPa abs.

下記性能は代表特性で、封水温度15°C圧入方式の場合であり、吸込量性能の裕度は±10%です。自吸方式の場合、使用圧力範囲は8~75 kPa absです。



Dimensions / 外形寸法図



Dimensions may change in accordance with revisions and improvements. Please request detailed drawings separately if using for design purposes.
改良により、寸法は変更となる場合があります。設計用としてご使用の場合は、別途納入図をご請求ください。

* The "d" dimensions are indicated in inches.
* The approximate mass includes the common base and motor.
* d 寸法は、inch表示となります。
* 概算質量は、共通ベース・モータ (全閉外扇屋外形) を含みます。

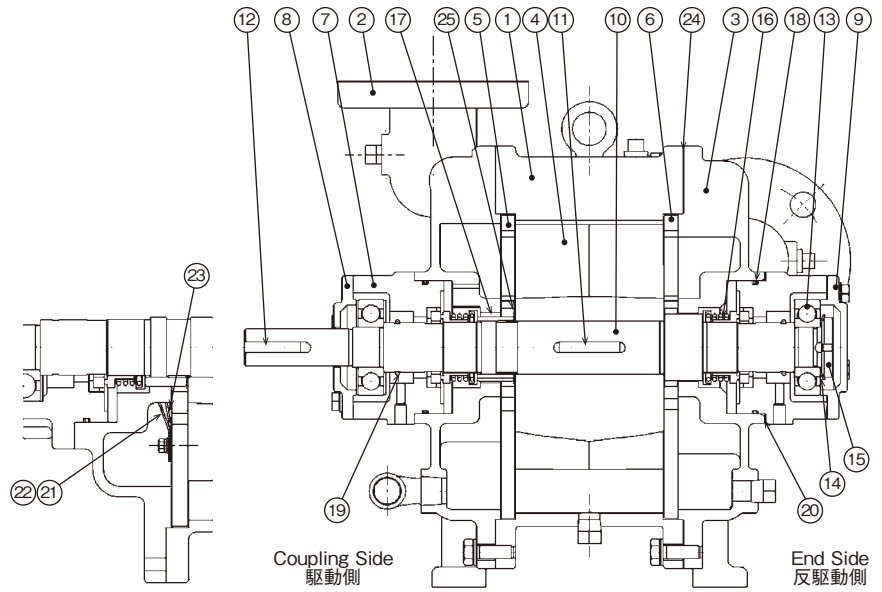
Frequency 周波数 Hz	Model 型式	φD	A	B	C	D	E	F	G	d*	Approx. Mass* 概算質量 kg
50	65VZ45.5	65	940	220	343	240	240	787	314	Rc3/4	200
	65VZ47.5	65	1026	220	343	240	240	873	314	Rc3/4	230
	65VZ411	65	1241	220	343	240	259	1030	314	Rc3/4	265
	100VZ615	Available in 2014 2014年発売予定です。									
	100VZ622	Available in 2014 2014年発売予定です。									
60	50VZ45.5	50	901	185	308	200	240	762	280	Rc1/2	170
	50VZ47.5	50	989	185	308	200	240	850	280	Rc1/2	200
	100VZ611	Available in 2014 2014年発売予定です。									
	100VZ615	Available in 2014 2014年発売予定です。									
	100VZ622	Available in 2014 2014年発売予定です。									
100VZ630	Available in 2014 2014年発売予定です。										

■ Cross-section / 構造断面図(標準仕様)

No.	Description 品名	Material*/ Remark 材質 / 備考
1	Casing	ケーシング FC200
2	Side Cover (Coupling Side)	サイドカバー(駆動側) FC200
3	Side Cover (End Side)	サイドカバー(反駆動側) FC200
4	Impeller	羽根車 SCS13
5	Port Plate (Coupling Side)	仕切板(駆動側) SUS304
6	Port Plate (End Side)	仕切板(反駆動側) SUS304
7	Bearing Case	軸受ケース FC200
8	Bearing Cover (Coupling Side)	軸受カバー(駆動側) FC200
9	Bearing Cover (End Side)	軸受カバー(反駆動側) FC200
10	Shaft	主軸(シャフト) SUS420J2
11	Key	キー SUS304
12	Key	キー SUS304
13	Deep Groove Ball Bearing	深溝玉軸受 No.6306
14	Lock Washer	軸受用座金 SS400
15	Lock Nut	軸受用ナット S30C
16	Mechanical Seal	メカニカルシール SUS304/CM+C, NBR
17	Impeller Nut	インペラナット SUS316
18	O-ring	Oリング NBR
19	O-ring	Oリング NBR
20	Shim Plate	シムプレート SUS304
21	Setting Plate (Coupling Side)	押さえ板(駆動側) SUS316
22	Setting Plate (End Side)	押さえ板(反駆動側) SUS316
23	Check Plate	チャッキプレート TTFE
24	Liquid Gasket	液体パッキン TB1215
25	Lock Washer	緩み止めワッシャー SUS316

* Also available in stainless steel (Semi-standard 1/2).

* ステンレス仕様(標準準1・標準準2)の対応も可能です。



株式会社 鶴見製作所
<http://www.tsurumipump.co.jp>

VP営業部 東京G 〒110-0016 東京都台東区台東1-33-8
 VP営業部 大阪G 〒538-8585 大阪市鶴見区鶴見4-16-40

☎ (03) 3833-0336 ☎ (03) 3835-1695
 ☎ (06) 6911-7111 ☎ (06) 6911-1800

ISO9001 Certified

京都工場・米子工場・大阪本店ポンプシステム部・
 東京本社ポンプシステム部・各支店ポンプシステム課(北海道/東北/中部/中国/
 四国/九州)・横浜営業所・新潟営業所・和歌山営業所

ISO14001 Certified

大阪本店・東京本社・京都工場・北海道支店・東北支店・北関東支店・東京支店・
 中部支店・北陸支店・近畿支店・中国支店・四国支店・九州支店・
 横浜営業所・新潟営業所・和歌山営業所

▲ 安全に関するご注意

ご使用前に取扱説明書をよくお読みの上、正しくお使いください。

*本カタログに示してある単位および数値は国際単位系(SI)によるものです。
 *本カタログに掲載されております写真ならびに仕様は、改良などにより
 お届けいたします商品と異なる場合がありますので、あらかじめご了承ください。

Be sure to thoroughly read and understand the operation manual before using
 the equipment in order to operate correctly.

*The units and values shown in this catalog are based on the International System
 of Units.

*Be aware that the shipped products may differ from those shown in the photos
 and specifications in this catalog due to improvements and other changes.

大阪本店 〒538-8585 大阪市鶴見区鶴見4-16-40
東京本社 〒110-0016 東京都台東区台東1-33-8
京都工場 〒614-8163 京都府八幡市上奈良長池1-1
米子工場 〒683-0851 鳥取県米子市夜見町2700
北海道支店 〒065-0020 札幌市東区北20条東17-1-5
東北支店 〒984-0042 仙台市若林区大和町4-9-11
北関東支店 〒370-0046 高崎市江木町1716-1
東京支店 〒110-0016 東京都台東区台東1-33-8
中部支店 〒453-0853 名古屋市中村区牛田通2-19
北陸支店 〒920-0059 金沢市示野町西8
近畿支店 〒538-0054 大阪市鶴見区鶴見2-1-28
中国支店 〒731-5132 広島市佐伯区吉見園1-21
四国支店 〒761-8075 高松市多肥下町1554-28
九州支店 〒812-0004 福岡市博多区覆田2-9-30

☎ (06) 6911-2351(代) ☎ (06) 6911-1800
 ☎ (03) 3833-9765(代) ☎ (03) 3835-8429
 ☎ (075) 971-0831(代) ☎ (075) 971-1316
 ☎ (0859) 29-0811 ☎ (0859) 24-0602
 ☎ (011) 787-8385 ☎ (011) 787-7216
 ☎ (022) 284-4107 ☎ (022) 236-2948
 ☎ (027) 310-1122 ☎ (027) 310-1212
 ☎ (03) 3833-0331 ☎ (03) 3835-1621
 ☎ (052) 481-8181 ☎ (052) 482-1420
 ☎ (076) 268-2761 ☎ (076) 268-3461
 ☎ (06) 6911-2311 ☎ (06) 6911-1119
 ☎ (082) 923-5171 ☎ (082) 923-0155
 ☎ (087) 815-3535 ☎ (087) 815-3737
 ☎ (092) 452-5001 ☎ (092) 452-5013

OSAKA HEADQUARTERS

16-40, 4-chome, Tsurumi, Tsurumi-ku,
 Osaka 538-8585, Japan
 Phone 81-6-6911-7111 Fax 81-6-6911-1800

TOKYO HEAD OFFICE

33-8, 1-chome, Taito, Taito-ku,
 Tokyo 110-0016, Japan
 Phone 81-3-3833-0336 Fax 81-3-3835-1621

TSURUMI PUMP KOREA CO., LTD.

Rm. 728, Punglim V.I.P. Building, 404
 Kongduk-Dong, Mapo-Gu, Seoul 121-718, Korea
 Phone 82-2-701-6356 Fax 82-2-701-6358
 E-mail: tsurumipump@korea.com

KYOTO PLANT

1-1, Kaminaranagaike, Yawata-city,
 Kyoto 614-8163, Japan
 Phone 81-75-971-0831 Fax 81-75-971-1316

YONAGO PLANT

2700, Yomi-cho, Yonago-city,
 Tottori 683-0851, Japan
 Phone 81-859-29-0811 Fax 81-859-24-0602

TSURUMI VACUUM ENGINEERING (SHANGHAI) CO., LTD.

2000 Weiqing Road East, Jinshan Zui Industrial
 Park, Jinshan District, Shanghai 201508, China
 Phone 86-21-5724-2030 Fax 86-21-5724-5545
 E-mail: tsurumi@vip.sina.com

We reserve the right to change the specifications and designs for improvement without prior notice.

**TSURUMI
 MANUFACTURING CO., LTD.**

Your Dealer